

TL4-1D, TL4-2D

触摸玻璃面板DALI主控



TL4-1D  
1/4 区调光



TL4-2D  
1/4 区色温

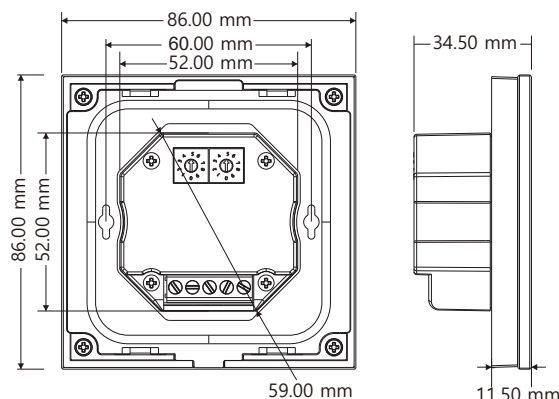
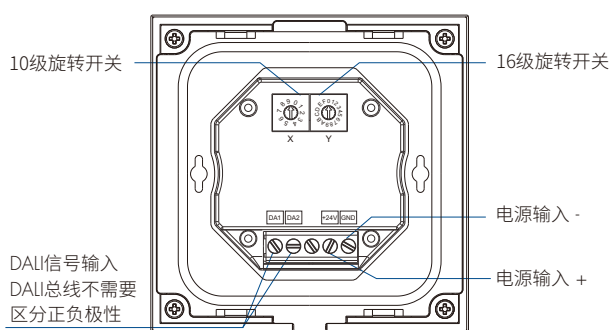
- 触摸玻璃面板1区或4区调光/色温DALI主控。
- 1/4个DALI地址，支持DT6调光、DT8-TC色温。
- 符合DALI标准协议IEC 62386，兼容其他品牌的DALI产品。
- 由DALI总线或24VDC供电。
- 通过编码开关设置主机DALI地址，支持单播、组播和广播模式。
- 可选配RF 2.4G 单区/四区遥控器。
- 通过触摸色条平滑准确调节亮度和色温。
- 触摸按键带有LED指示灯。
- 白色或黑色玻璃面板可选。

CE RoHS emc LVD

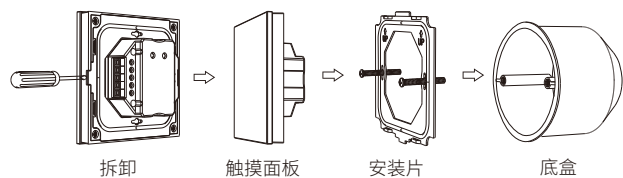
技术参数

输入和输出		调光数据		安全和EMC	
电源	DALI总线/24VDC	输入信号	触摸按键 + RF 2.4GHz	标准(EMC)	EN IEC 55015:2019+A11:2020 EN 61547:2009 EN IEC 61000-3-2:2019+A11:2021 EN 61000-3-3:2013+A11:2019
静态电流	17mA@16VDC, 2mA@24VDC	遥控距离	10m(空旷无障碍)	安全标准(LVD)	EN 61347-1:2015+A1:2021 EN 61347-2-13:2014+A1:2017
输出信号	DALI	调光灰度等级	256级	认证	CE, EMC, LVD
<b>环境</b>		调光范围	0-100%	<b>质保</b>	
工作温度	Ta: -20°C ~ +50°C	包装		质保	5年
外壳最高温度	Tc: +65°C	尺寸	112 x 112 x 50mm(长x宽x高)		
IP等级	IP20	毛重	0.230kg		

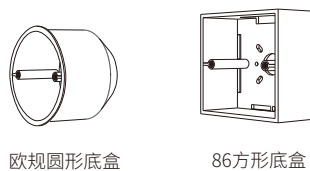
机械结构和安装



安装图:

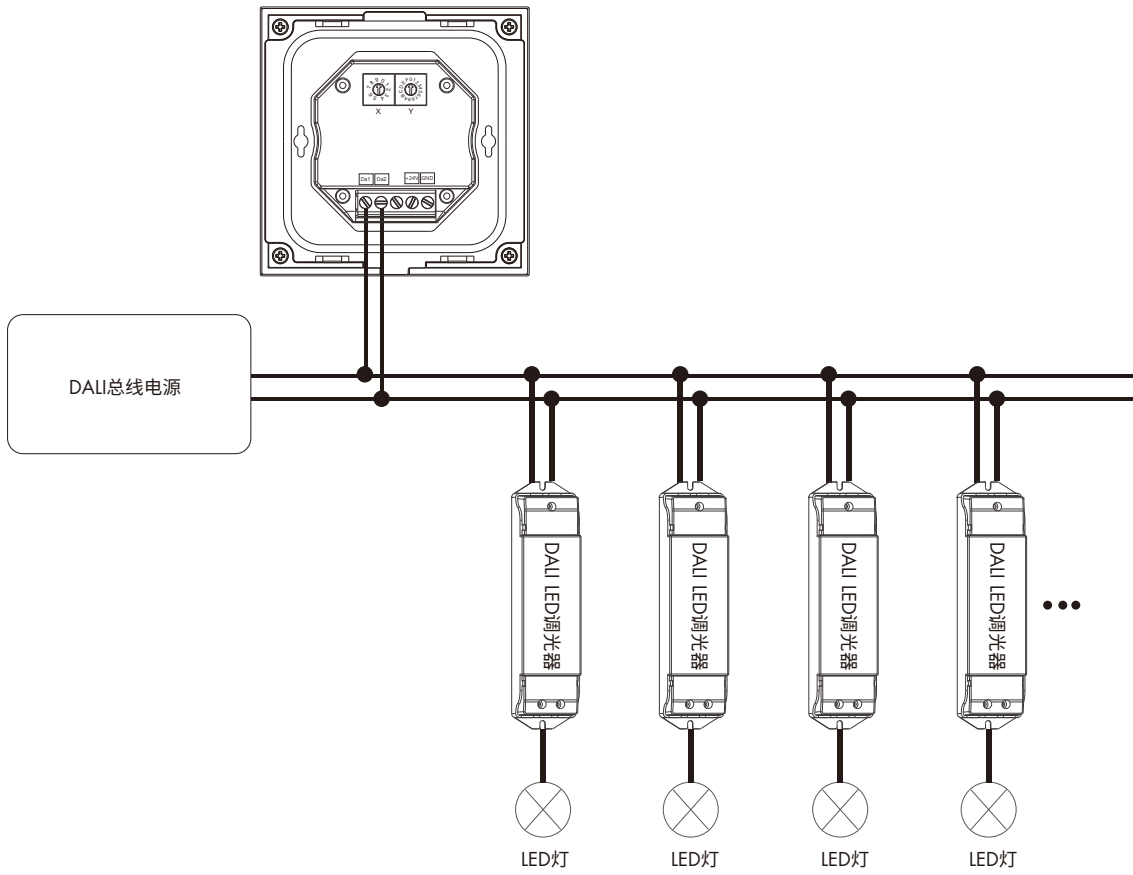


各类面板底盒:

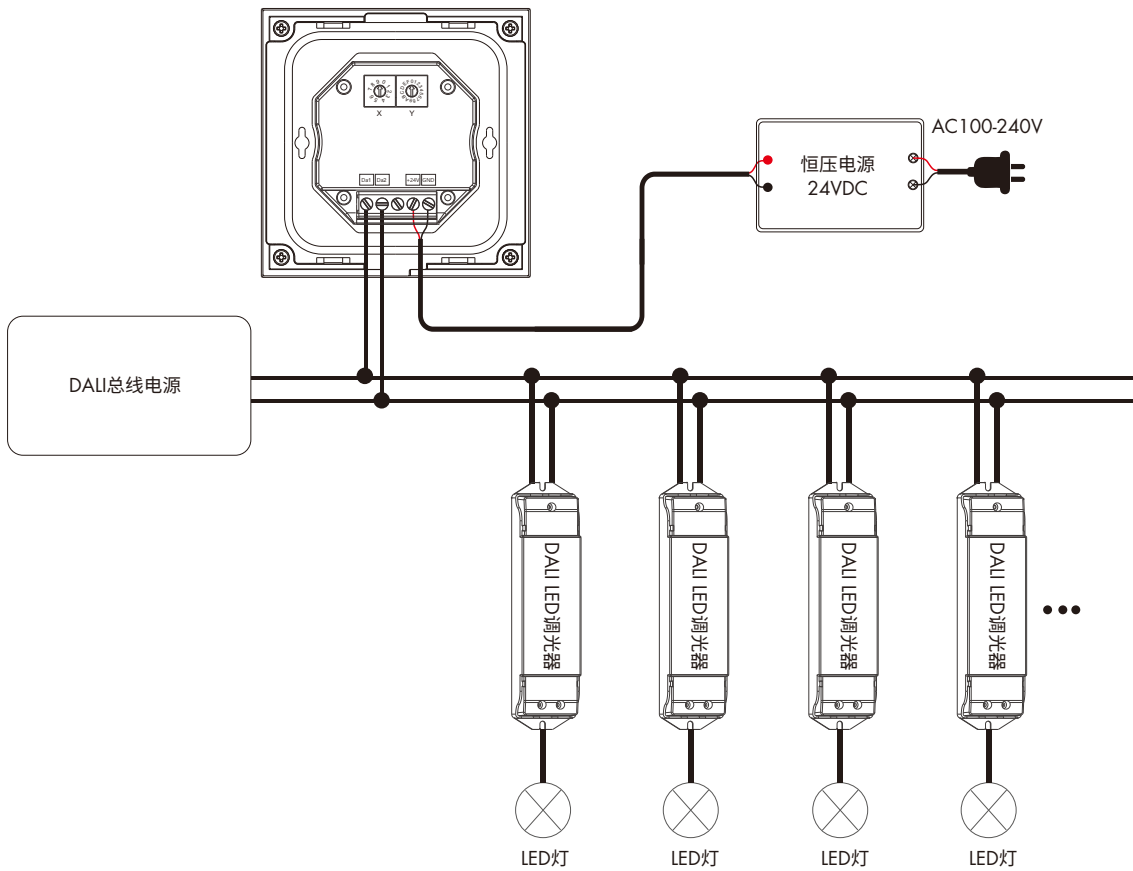


# 接线图

## 1. DALI总线供电



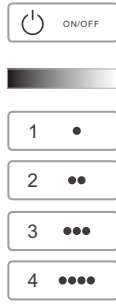
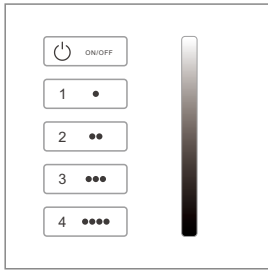
## 2. 24VDC供电



注意：建议触摸面板DALI主控使用24VDC电源供电，以减少DALI总线电源的负载。

## 按键功能

### ● TL4-1D 单区/四区调光面板



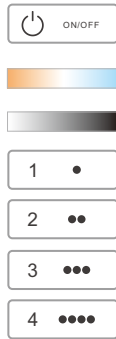
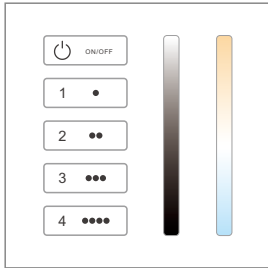
短按开启/关闭灯光。

亮度触摸条。

**单区:** 短按调出场景, 长按5秒将当前灯光状态保存到1/2/3/4 灯光场景。

**四区:** 短按选择该分区; 长按2秒关闭分区灯光。  
快速短按多个分区键, 同时选择多个分区。  
4个分区可单独控制或同步控制。

### ● TL4-2D 单区/四区色温面板



短按开启/关闭灯光。

色温触摸条

亮度触摸条

**单区:** 短按调出场景, 长按5秒将当前灯光状态保存到1/2/3/4 灯光场景。

**四区:** 短按选择该分区; 长按2秒关闭分区灯光。  
快速短按多个分区键, 同时选择多个分区。  
4个分区可单独控制或同步控制。

## 触摸面板DALI主控配对遥控器

触摸面板DALI主控可配对RF 2.4G 单区/四区遥控器使用(可选)。

有两种配对/删除方式可供用户选择:

### 使用开关键

配对:

短按面板开/关键, 先开灯, 再关灯, 立即长按面板开/关键5秒, 并在5秒内按下单区遥控器上的开/关键或多区遥控器上的分区键, 指示灯快闪3次表示配对成功。

删除:

短按面板开/关键, 先开灯, 再关灯, 立即长按面板开/关键10秒。指示灯闪烁6次表示所有配对的遥控器已全部删除。

### 使用上电配对

配对:

面板连续两次上电后, 立即短按单区遥控器上的开/关键或多区遥控器上的分区键, 快速按3次。指示灯快闪3次表示配对成功。

删除:

面板连续两次上电后, 立即短按单区遥控器上的开/关键或多区遥控器上的分区键, 快速按5次。指示灯闪烁6次表示所有配对的遥控器已全部删除。

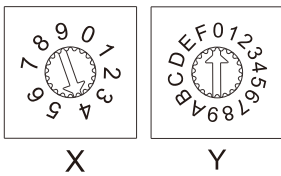
## 主机DALI地址设置

通过面板背面的两个编码开关设置主机DALI地址, 支持单播、组播和广播模式。

地址值 = X \* 10 + Y。

例如: X = 5, Y = 4, 地址值 = 5 \* 10 + 4 = 54。

### 单播模式



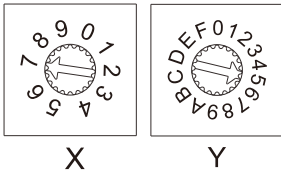
**单区:** X为0-6, Y为0-9; 地址值0-63对应DALI地址00-63。

例如: 地址值=40时, DALI地址值为 40。

**四区:** X为8, Y为0-F; 地址值80-8F对应DALI地址00-63。

例如: 地址值=80时, 分区1,2,3,4对应的DALI地址值分别为 0, 1, 2, 3。  
地址值=85时, 分区1,2,3,4对应的DALI地址值分别为 20, 21, 22, 23。

### 群组模式



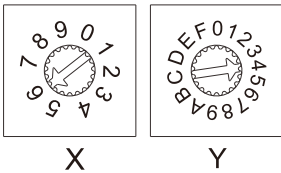
**单区:** X为7, Y为0-F; 地址值70-7F对应DALI组地址0-15。

例如: 地址值=75时, 组地址值为 5。

**四区:** X为9, Y为0-F; 地址值90-9F对应DALI组地址0-15。

例如: 地址值=95时, 分区1,2,3,4对应的组地址值分别为 5,6,7,8。  
地址值=9E时, 分区1,2,3,4对应的组地址值分别为 14,15,0,1。

### 广播模式



X为6, Y为4-F。

地址值64-6F对应广播地址。